

Pressoirs pneumatiques VP Eco

Idéale pour les établissements vinicoles de taille moyenne à moyenne, la série de pressoirs à membrane pneumatique SRAML VPe—Eco combine la simplicité de conception et d'utilisation avec l'innovation pour des performances ultimes.



Équipée d'un certain nombre de cycles de pressurage programmables et d'une surface de drainage améliorée pour maximiser les rendements en jus, **la gamme VPe de SRAML est l'ajout ultime à votre cave.** Un pressurage doux de la masse de raisin et une réduction significative du temps de traitement sont essentiels pour atteindre la qualité de vin que vous avez essayé d'atteindre.

Disponible dans des tailles allant de 500 L à 6000 L, la **série VPe** facile à utiliser est synonyme d'utilisation **aisée et du meilleur rapport qualité-prix**, offrant une vaste gamme de possibilités d'amélioration pour créer le pressoir idéal pour vos demandes de production.



Les caractéristiques des pressoirs pneumatique VPe Eco comprennent :

- Commande à écran tactile PLC facile avec 12 cycles de pressurage préprogrammé
- 8 canaux supplémentaires pour une programmation individuelle
- Pompe à vide intégré pour un gonflage rapide à basse pression
- Compresseur Becker ultra-silencieux pour le pressage haute pression
- Grand bac de récupération de jus mobile avec tamis à la sortie
- Grande double porte coulissante pour faciliter l'accès à l'intérieur pour le chargement, le déchargement et le nettoyage
- Système de pressage à cage ouverte ou fermée
- Conception hygiénique
- Disponible dans des tailles de 500 L à 6000 L

Spécifications du produit

Caractéristiques principales

- Fabriqué entièrement en acier inoxydable
- Roulettes pivotantes à double frein
- Rotation du cylindre des deux côtés : gauche-droite
- Canaux de drainage polis miroir
- Compresseur à palettes BECKER silencieux
- Ventilateur silencieux pour un débit d'air rapide : jusqu'à +0,2 bar
- Ventilateur silencieux pour aspirer la membrane
- Automatisation AE avec écran tactile
- Commande manuelle séparée du pressoir
- Cordon de sécurité avec verrouillages des deux côtés
- Conception hygiénique pour un nettoyage facile sous les portes coulissantes
- Grand bac de récupération des jus avec tamis en sortie monté sur roulettes pivotantes
- VP21e, VP26e, VP32e, VP44e : Côtés supérieur et inférieur sur charnières d'un côté de la presse
- Sans chargement axial (optionnel)
- Raccordement électrique : 400 V/ 50 Hz (autres options disponibles)

Options

Contrôle d'automatisation

- AT automatique (écran tactile 25 cm)
- Interrupteur de niveau du réservoir de collecte
- Contrôle de vitesse intelligent et rotation douce du cylindre
- Télécommande filaire ou radio
- Système de pesée de masse du raisin
- Coffret électrique séparé avec affichage
- Alarme acoustique sur chargement axial et arrêt automatique sur pompe externe avec chargement axial
- Raccordement monophasé ou alimentation électrique différente

Chargement axial

- Vanne à bille ou à manchon à chargement axial
- Indicateur de niveau pour la surveillance du débit massique

Cylindre

- Porte non perforée pour macération
- Bouchons pour sceller les sorties des canaux de drainage
- Grande ouverture pour le nettoyage
- Canaux de drainage sur les charnières
- Double porte coulissante étanche avec joint gonflable sur le cylindre
- Mécanisme d'ouverture-fermeture de porte pneumatique
- Sortie de jus centrale (installée À L'INTÉRIEUR du tambour)
- Sortie de jus centrale (installée À L'EXTÉRIEUR du cylindre)
- Double enveloppe sur le cylindre — non isolée — à des fins de refroidissement/chauffage
- Filet pour le pressage des pommes

Châssis

- Plateforme avec escalier à cote du pressoir
- Différentes options d'ouverture et de fermeture des panneaux latéraux
- Mouvement motorisé du pressoir
- Timon de traction pour déplacer le pressoir
- Réservoir de collecte sur roues

Nettoyage

- Lavage extérieur du cylindre
- Nettoyage intérieur manuel des canaux d'évacuation des jus et un drain avec nettoyeur haute pression
- Nettoyage intérieur automatique des canaux d'évacuation des jus et un drain avec nettoyeur haute pression
- Nettoyage automatique du canal de drainage PULSE (eau-air)

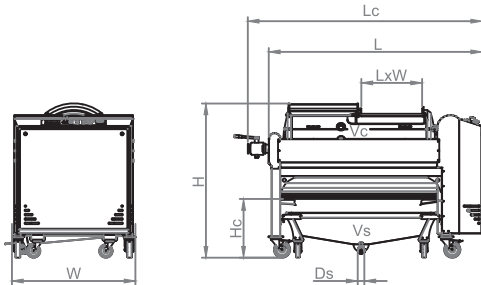
Trémies de chargement

- Trémie de chargement
- Trémie de chargement avec broyeur
- Trémie de chargement montée sur chariot autonome
- Trémie de chargement avec broyeur monté sur chariot autonome

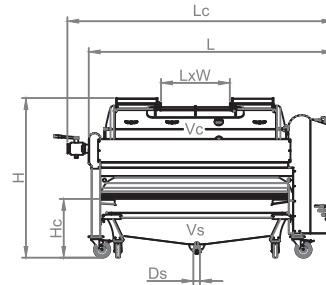


Données techniques

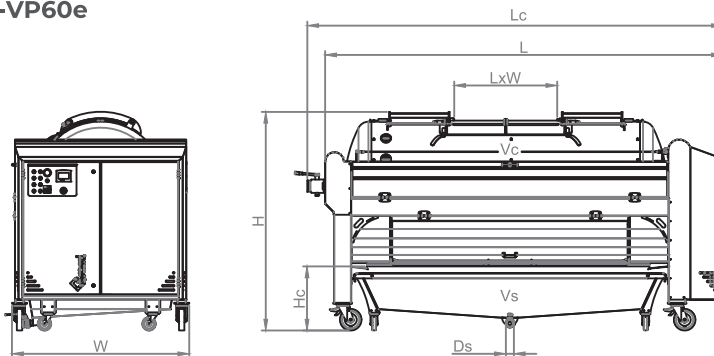
VP5e



V8e-VP15e



VP21e-VP60e



		VP5e	VP8e	VP11e	VP15e	VP21e	VP26e	VP32e	VP44e	VP52e	VP60e
Volume du cylindre Vc	L	500	800	1100	1500	2100	2600	3200	4400	5200	6000
Longueur x largeur (porte) L x W	mm	575 x 380	640 x 390	640 x 420	880 x 420	880 x 430	960 x 430	960 x 430	960 x 430	960 x 430	960 x 430
Diamètre de l'évier Ds	Ø	1"	1"	1"	1¼"	1¼"	1¼"	1½"	1½"	1½"	1½"
Volume d'évier Vs	L	230	360	450	580	710	830	1000	1150	1160	1160
Longueur avec chargement axial Lc (option)	mm	2130	2410	2520	3020	3120	3350	3820	4070	4570	5070
Longueur (L)	mm	1960	2240	2350	2850	2950	3180	3650	3900	4400	4900
Largeur (W)	mm	1040	1140	1270	1270	1470	1650	1650	1850	1850	1850
Hauteur (H)	mm	1390	1480	1560	1560	1790	1880	1950	2140	2220	2220
Hauteur de déchargement de marc Hc (mm)	mm	450	470	490	490	530	500	580	610	650	650
Alimentation électrique avec compresseur intégré	kW	2,5	2,8	3	4,4	4,8	5	6	7	7	7
Poids sec	kg	290	340	490	620	830	920	1070	1510	2130	2530
Raisins entiers – chargement par ouverture de porte	kg	275–390	440–624	605–858	825–1170	1155–1638	1430–2028	1760–2496	2420–3432	2860–4056	3300–4680
Raisins frais égrappés – chargement axial	kg	925–1260	1480–2016	2035–2772	2775–3780	3885–5292	4810–6552	5920–8064	8140–11088	9620–13104	11100–15120
Raisins fermentés – chargement axial	kg	1300–1750	2080–2800	2860–3850	3900–5250	5460–7350	6760–9100	8320–11200	11440–15400	13520–18200	15600–21000

Fonctionnalités standard et suppléments

Caractéristiques et options	VP5e	VP8e	VP11e	VP15e	VP21e	VP26e	VP32e	VP44e	VP52e	VP60e
Entièrement en acier inoxydable, cadre soudé sablé, cylindre et porte coulissante	√	√	√	√	√	√	√	√	√	√
Roulettes pivotantes à double frein	√	√	√	√	√	√	√	√	√	√
Rotation du cylindre à une vitesse à gauche et à droite	√	√	√	√	√	√	√	√	√	√
Compresseur à palettes BECKER silencieux (m³)	16	25		40			60	80	100	
Pompe à vide silencieuse pour un débit d'air rapide : jusqu'à +0,2 bar	√	√	√	√	√	√	√	√	√	√
Pompe à vide silencieuse à membrane	√	√	√	√	√	√	√	√	√	√
Entièrement automatique avec automatisation AE à écran tactile de 4,3" (12 programmes préinstallés, 8 programmés individuellement, fonctionnalité manuelle)	√	√	√	√	√	√	√	√	√	√
Commande manuelle séparée de la presse	√	√	√	√	√	√	√	√	√	√
Cordon de sécurité avec verrouillages des deux côtés	√	√	√	√	√	√	√	√	√	√
Dimensions de la porte coulissante (mm)	Porte coulissante simple 575x380	Porte coulissante double 640 x 390		Porte coulissante double 880 x 420		Porte coulissante double 960 x 420				
Conception spéciale pour un nettoyage facile sous la porte coulissante	√	√	√	√	√	√	√	√	√	√
Grand bac de récupération des jus avec tamis en sortie monté sur roulettes pivotantes	√	√	√	√	√	√	√	√	√	√
Panneau latéral supérieur et inférieur fixe sur le côté gauche	√	√	√	√	X	X	X	X	X	X
Panneau latéral supérieur et inférieur fixe sur le côté droit	√	√	√	√	√	√	√	√	√	√
Panneau latéral supérieur sur charnières sur le côté GAUCHE de la presse	○	○	○	○	√	√	√	√	√	√
Panneau latéral supérieur sur charnières sur le côté DROIT de la presse	○	○	○	○	○	○	○	○	○	○
Panneaux latéraux supérieur et inférieur sur charnières sur le côté GAUCHE de la presse	X	X	X	X	√	√	√	√	√	√
Panneaux latéraux supérieur et inférieur sur charnières sur le côté DROIT de la presse	X	X	X	X	○	○	○	○	○	○
Sans chargement axial	√	√	√	√	√	√	√	√	√	√
Chargement axial en différentes tailles (DN65, DN80, DN100)	○	○	○	○	○	○	○	○	○	○
Raccordement électrique : 3x400 V/ 50 Hz	√	√	√	√	√	√	√	√	√	√
Raccordement monophasé : 220 V 50 Hz	○	○	○	X	X	X	X	X	X	X
Autre alimentation électrique	○	○	○	○	○	○	○	○	○	○

√ De serie

○ En option

X Non disponible

Les images sont présentées à titre indicatif seulement. Bien que nous essayions de nous assurer que les informations sur les produits publiées ici sont exactes à tout moment, nous ne sommes pas responsables des erreurs typographiques et autres pouvant apparaître dans le contenu. *Tous droits réservés.



Sraml d.o.o.
Podnanos 66b
SI-5272 Podnanos
Slovénie
TVA: SI 77762614
E info@sraml.com
T +386 5 368 6116
www.sraml.com

Barison Industry
CRAFT YOUR PASSION

Barison Industry
Via Vienna 14,16,50
Z.I SPINI settore D
38121 Gardolo (TN)
P.IVA: IT01099410225
E info@barisonindustry.com
T +39 0461178800
www.barisonindustry.com

REGARDEZ
NOTRE VIDÉO !

