

# Pressoirs pneumatiques standards SRAML VP

La gamme standard de pressoirs pneumatiques à membrane SRAML VP représente notre engagement envers la vinification professionnelle de pointe, avec un certain nombre d'améliorations et de personnalisations possibles adaptées à votre style de production pour obtenir des performances supérieures et des vins de qualité supérieure.

Équipées d'un grand terminal à écran tactile facile à utiliser pour une large gamme d'options de pressurage personnalisées, d'un chargement axial, d'un compresseur Becker très efficace et de panneaux latéraux supplémentaires pour un nettoyage et une maintenance facile, **les pressoirs pneumatiques SRAML VP** répondent aux besoins des caves les plus exigeantes.

Avec une **capacité d'entrée accrue**, un **temps de pressage réduit** et une **opération de pressurage douce**, la presse VP vous garantit **des rendements et une qualité maximum avec un minimum d'effort**.



## Les caractéristiques des pressoirs pneumatique standard VP comprennent :

- Grand terminal à écran tactile avec plusieurs cycles de pressurage, des options personnalisées et un affichage graphique de la progression du pressurage
- Vanne de chargement centrale
- Compresseur Becker ultra-silencieux et très efficace pour le pressurage haute pression
- Pompe à vide intégré pour un gonflage rapide à basse pression
- Bac de récupération de jus mobile avec tamis à la sortie
- Double porte coulissante extra-large pour faciliter l'accès à l'intérieur pour le chargement, le déchargement et le nettoyage
- Panneaux latéraux articulés pour fournir un accès complet au tambour rotatif pendant le nettoyage et le déchargement
- Système de pressurage à cage ouverte ou fermée
- Conception hygiénique

## Spécifications du produit

### Caractéristiques principales

- Entièrement fabriqué en acier inoxydable
- Roulettes pivotantes à double frein avec les modèles VP26, VP32, VP44, VP52 et VP60
- Rotation du cylindre des deux côtés :
  - gauche-droite
- Canaux de drainage polis miroir
- Compresseur à palettes BECKER silencieux
- Pompe à vide silencieuse pour un débit d'air rapide : jusqu'à +0,2 bar
- Pompe à vide silencieuse pour aspirer la membrane
- Chargement axial
- Automatisation AT avec terminal à écran tactile
- Commande manuelle séparée de la presse
- Cordon de sécurité avec enclenchements des deux côtés et à l'arrière de la presse
- Grande ouverture de porte sur le cylindre
- Grande porte double coulissante
- Conception spéciale pour un nettoyage facile sous la porte coulissante
- Grand bac de récupération de jus mobile avec tamis à la sortie
- Ouverture centrale des côtés supérieurs
- Ouverture centrale des côtés inférieurs

### Options

#### Contrôle d'automatisation

- AT10 automatique (écran tactile de 25 cm)
- Interrupteur de niveau du réservoir de collecte
- Démarrage-arrêt progressif avec contrôle intelligent de la vitesse de rotation du cylindre
- Télécommande filaire ou radio
- Système de gaz inerte sans récupération de gaz inerte
- Système de pesage
- Coffret électrique séparé pour affichage AT de 18 cm ou AT de 25 cm
- Alarme acoustique sur chargement central et arrêt automatique sur pompe externe avec chargement axial
- Autre alimentation électrique

#### Chargement axial

- Vanne pneumatique (à pincement)
- Verre pour surveiller le débit massique devant la vanne pour le chargement axial
- Système d'injection de gaz inerte pour macération en atmosphère inerte

#### Cylindre

- Porte non perforée pour macération
- Bouchons pour sceller les sorties des canaux de drainage
- Installation/orientation du pressoir vers la droite
- Canaux de drainage sur les charnières
- Portes coulissantes étanches pneumatiques avec joint gonflable
- Entraînement pneumatique pour ouvrir et fermer les doubles portes
- Sortie de jus centrale (installée À L'INTÉRIEUR du tambour)
- Sortie de jus centrale (installée À L'EXTÉRIEUR du cylindre)
- Double enveloppe sur le cylindre à des fins de refroidissement/chauffage
- Filet pour le pressage des pommes
- Vannes papillon manuelles sur canaux de vidange
- Membrane en polyuréthane

#### Châssis

- Pressoir surelevé
- Plateforme avec escalier à côté du pressoir
- Escalier supplémentaire de l'autre côté de la plate-forme
- Différentes options d'ouverture et de fermeture des panneaux latéraux
- Mouvement motorisé de la presse
- Timon de traction pour déplacer la presse
- Réservoir de collecte sur roues
- Grandes presses montées sur roues pour se déplacer facilement dans la cave
- Presse sans panneaux latéraux

#### Nettoyage

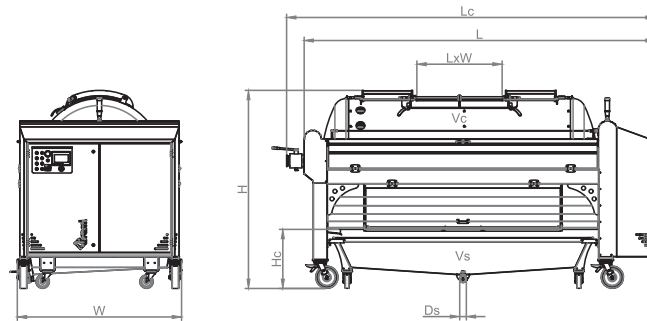
- Lavage extérieur du cylindre
- Nettoyage intérieur manuel des canaux d'évacuation des jus et un drain avec nettoyeur haute pression
- Nettoyage intérieur automatique des canaux d'évacuation des jus et un drain avec nettoyeur haute pression
- Nettoyage automatique du canal de drainage PULSE (eau-air)

#### Trémies de chargement

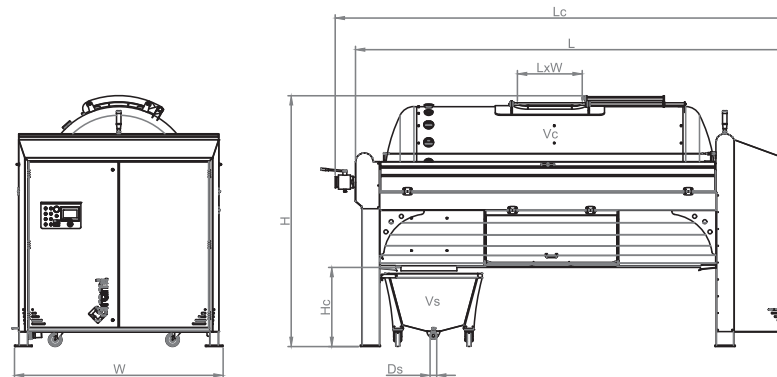
- Trémie de chargement
- Trémie de chargement avec broyeur
- Trémie de chargement montée sur chariot autonome
- Trémie de chargement avec broyeur monté sur chariot autonome

## Données techniques

VP26-VP60



VP80-VP320



		VP26	VP32	VP44	VP52	VP60	VP80	VP100	VP120	VP150	VP200	VP250	VP320
<b>Volume du cylindre Vc</b>	L	2600	3200	4400	5200	6000	8000	10000	12000	15000	20000	25000	32000
<b>Longueur x largeur (porte) L x W</b>	mm	960 x 430					730 x 440*						
<b>Diamètre de l'évier Ds</b>	∅	1¼"	1½"	1½"	1½"	1½"	1½"	2"	2"	2"	2"	2"	2"
<b>Volume d'évier Vs</b>	L	1015	1400	1600	1850	2100	1000**	1150**	1400**	1600**	2000**	2000**	2000**
<b>Longueur avec chargement axial Lc</b>	mm	3380	3880	4070	4570	5070	5300	6300	5900	6400	8300	9300	10200
<b>Longueur L</b>	mm	3200	3700	3900	4400	4900	5100	6100	5700	6200	8120	9120	9800
<b>Largeur W</b>	mm	1600	1650	1850	1850	1850	2360	2360	2450	2450	2850	2850	2980
<b>Hauteur H</b>	mm	1990	1990	2220	2220	2220	2850	2850	3400	3400	2810	2810	2950
<b>Hauteur de déchargement de marc Hc</b>	mm	610	610	650	650	650	850	850	850	850	200	200	200
<b>Alimentation avec compresseur intégré</b>	kW	6	7	8,5	12,2	12,2	23	23	27	32 (14***)	32 (16***)	51,5 (21,5***)	66 (29***)
<b>Poids sec</b>	kg	1150	1310	1630	2130	2530	3700	3950	4800	5330	6.100	8200	10900
<b>Raisins entiers – chargement par ouverture de porte</b>	kg	1430–2000	1760–2500	2400–3430	2860–4050	3300–4680	4400–6240	5500–7800	6600–9360	8250–11700	11000–15600	14000–19500	24000–34000
<b>Raisins frais égrappés – chargement axial</b>	kg	4800–6550	5920–8000	8140–11000	9600–13100	11100–15120	14800–20160	18500–25200	22200–30250	27700–37800	37000–50400	45000–72000	85000–135000
<b>Raisins fermentés – chargement axial</b>	kg	6750–9100	8320–11200	11440–15400	13520–18200	15600–21000	20800–28000	26000–35000	31200–42000	39000–52500	52000–70000	75000–95000	130000–170000

\*Portes coulissantes avec entraînement pneumatique et joint gonflable

\*\* Disponible avec bac de récupération sur roues

\*\*\* Sans compresseur intégré

## Fonctionnalités standard et modules complémentaires (modèle à cage fermée uniquement)

✓ De serie    ○ En option    X Non disponible

Caractéristiques et options	VP21	VP26	VP32	VP44	VP52	VP60	VP80	VP100	VP120	VP150	VP200	VP250	VP320
Entièrement en acier inoxydable, cadre soudé sablé, cylindre et porte coulissante	✓	✓	✓	✓	✓	✓	✓	✓	✓	✓	✓	✓	○
Roulettes pivotantes à double frein	✓	✓	✓	✓	✓	✓	○	X	X	X	X	X	X
Rotation du cylindre à une vitesse à gauche et à droite	✓	✓	✓	✓	✓	✓	✓	✓	✓	✓	✓	✓	✓
Inverseur pour la rotation du cylindre	○	○	○	○	○	○	✓	✓	✓	✓	✓	✓	✓
Membrane supérieure en PVC	✓	✓	✓	✓	✓	✓	✓	X	X	X	X	X	X
Membrane en polyuréthane	○	○	○	○	○	○	○	✓	✓	✓	✓	✓	✓
Compresseur à palettes BECKER silencieux (m <sup>3</sup> /h)	60		80	100	140		200		250		400	500 (2x250)	800 (2x400)
Pompe à vide gonflage rapide SRAML : jusqu'à +0,2 bar	✓	✓	✓	✓	X	X	X	X	X	X	X	X	X
Pompe à vide aspirateur à membrane rapide SRAML	✓	✓	✓	✓	X	X	X	X	X	X	X	X	X
Pompe à vide professionnel sous vide et pression Becker : jusqu'à +/-0,3 bar	X	X	X	X	✓	✓	✓	✓	✓	✓	✓	✓	✓
Entièrement automatique avec automatisation AT à écran tactile 18 cm (10 programmes de pressage préinstallés, programmables individuellement)	✓	✓	✓	✓	✓	✓	✓	✓	✓	✓	✓	✓	✓
Commande manuelle séparée de la presse	✓	✓	✓	✓	✓	✓	✓	✓	✓	✓	✓	✓	✓
Cordon de sécurité avec verrouillages des deux côtés	✓	✓	✓	✓	✓	✓	✓	✓	✓	✓	✓	✓	✓
Double porte coulissante d'environ 960 mm x 420 mm	✓	✓	✓	✓	✓	✓	X	X	X	X	X	X	X
Portes coulissantes avec entraînement pneumatique et joint gonflable	X	X	X	X	X	X	✓	✓	✓	✓	✓	✓	✓
Conception spéciale pour un nettoyage facile sous la porte coulissante	✓	✓	✓	✓	✓	✓	✓	✓	✓	✓	✓	✓	✓
Grand bac de récupération des jus avec tamis en sortie monté sur roulettes pivotantes	✓	✓	✓	✓	✓	✓	X	X	X	X	X	X	X
Réservoir de collecte sur roues	○	○	○	○	○	○	✓	✓	✓	✓	✓	✓	✓
Panneau latéral supérieur pour ouverture des deux côtés	✓	✓	✓	✓	✓	✓	✓	✓	✓	✓	✓	✓	✓
Panneau latéral inférieur pour ouverture des deux côtés	✓	✓	✓	✓	✓	✓	✓	X	X	X	X	X	X
Sans chargement axial	○	○	○	○	○	○	○	○	○	○	○	○	○
Chargement axial en différentes tailles : DN65	○	○	○	○	○	○	○	○	○	○	○	○	○
Chargement axial en différentes tailles : DN80	✓	✓	✓	✓	○	○	○	○	○	○	○	○	○
Chargement axial en différentes tailles : DN100	○	○	○	○	✓	✓	✓	✓	✓	✓	○	○	○
Chargement axial en différentes tailles : DN120	○	○	○	○	○	○	○	○	○	○	✓	✓	✓
Raccordement électrique : 3x400 V/ 50 Hz	✓	✓	✓	✓	✓	✓	✓	✓	✓	✓	✓	✓	✓
Autre alimentation électrique	○	○	○	○	○	○	○	○	○	○	○	○	○
Suppléments sur demande	✓	✓	✓	✓	✓	✓	✓	✓	✓	✓	✓	✓	✓

Les images sont présentées à titre indicatif seulement. Bien que nous essayions de nous assurer que les informations sur les produits publiées ici sont exactes à tout moment, nous ne sommes pas responsables des erreurs typographiques et autres pouvant apparaître dans le contenu. \*Tous droits réservés.

