

Pressoirs pneumatiques VPi a gaz inerte

Avec une multitude de possibilités d'amélioration et de personnalisation, la série SRAML VP i Inertgas combine tous les avantages des pressoirs pneumatiques VP tout en permettant de terminer le processus de pressurage dans un environnement protégé saturé d'azote pour éviter l'oxydation.



Le pressurage sous atmosphère inerte est très efficace dans la prévention des oxydations indésirables. De plus, une exclusion d'air soignée pendant le processus de vinification améliore la saveur et contribue à la production de vins blancs frais et vibrants, reconnus par le caractère variétal, des arômes primaires intenses et une saveur riche.

Le **système INERTIS de SRAML** offre la solution définitive pour le chargement, le pressurage et la collecte des jus dans une atmosphère totalement exempte d'oxygène afin de **préserver les antioxydants naturels** et les **déliçats précurseurs aromatiques** tout au long du pressurage, l'étape cruciale dans la production de vin de qualité.



Les caractéristiques des pressoirs pneumatique VPi Inertgas comprennent :

- Le système INERTIS établit une atmosphère inerte pendant le chargement, le pressurage et la collecte du jus pour protéger les antioxydants naturels sensibles et les précurseurs aromatiques du jus de raisin
- Grand terminal à écran tactile avec
 - Un certain nombre de cycles de pressage prédéfinis et d'options personnalisées,
 - Affichage graphique de la procédure et de l'avancement du pressurage,
 - Système de sélection de jus,
 - La possibilité de reprogrammation en cours de fonctionnement, et
 - Pression de puissance
- Vanne de chargement axial
- Compresseur Becker ultra-silencieux et très efficace pour le pressage haute pression
- Pompe à vide intégré pour un gonflage rapide à basse pression
- Réservoir de collecte hermétiquement fermé avec porte d'inspection
- La porte coulissante étanche avec joint gonflable et mécanisme pneumatique d'ouverture-fermeture permet un accès intérieur facile pour un chargement, un déchargement et un nettoyage en toute sécurité
- Panneaux latéraux articulés pour fournir un accès complet au tambour rotatif pendant le nettoyage et le déchargement
- Conception hygiénique pour faciliter le nettoyage et l'entretien

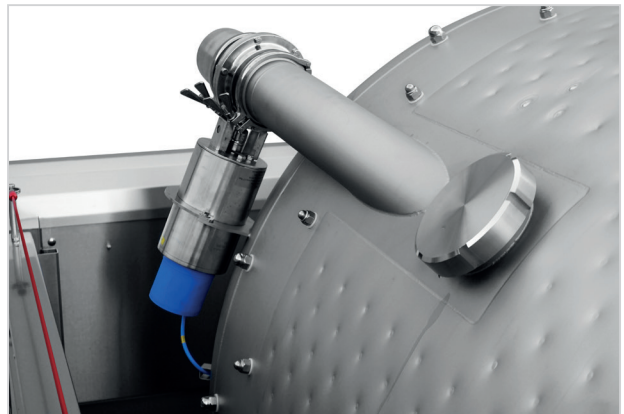
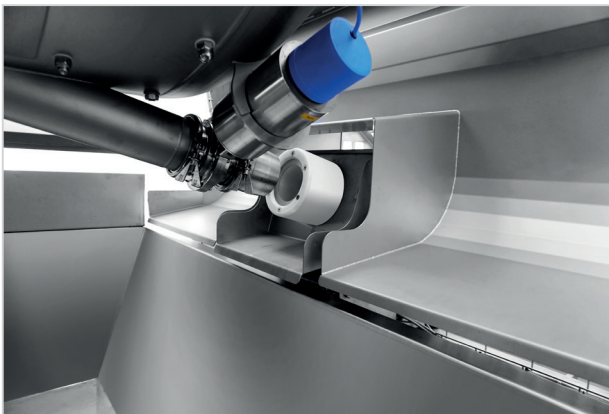
Spécifications du produit

Caractéristiques principales

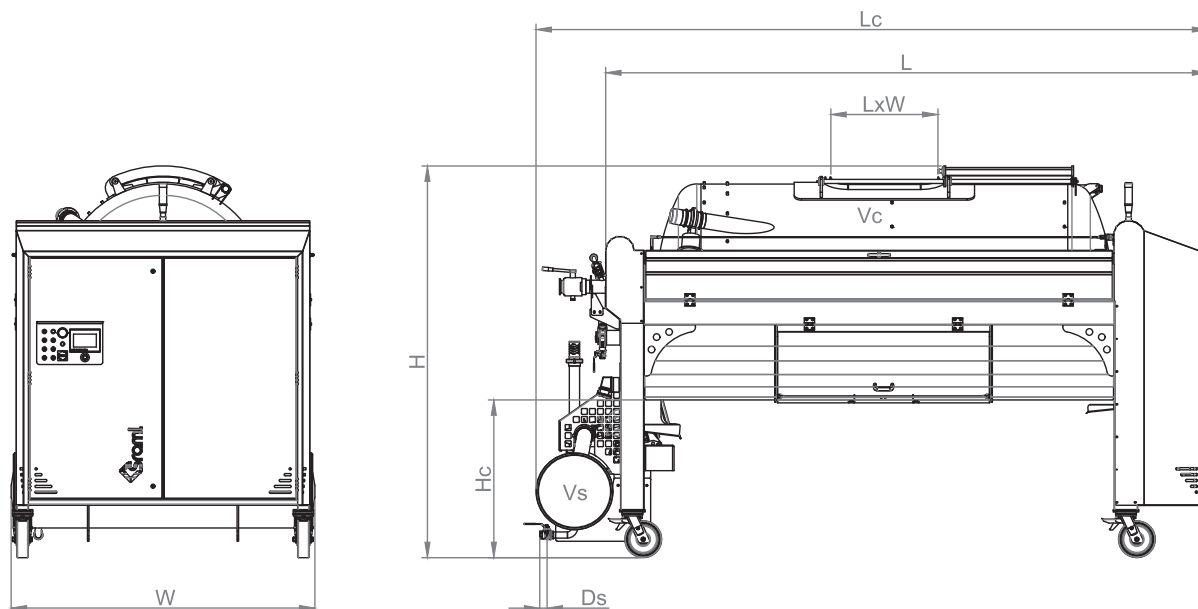
- Entièrement fabriqué en acier inoxydable
- Roulettes pivotantes à double frein
- Rotation du cylindre des deux côtés : gauche-droite
- Portes coulissantes étanches avec joint gonflable
- Mécanisme d'ouverture-fermeture de porte pneumatique
- Sortie de jus centrale sur le cylindre
- Pressoir élevé
- Grande ouverture pour un nettoyage efficace
- Compresseur à palettes BECKER silencieux
- Pompe a vide silencieuse pour un débit d'air rapide : jusqu'à +0,2 bar
- Pompe a vide silencieuse pour aspirer la membrane
- Chargement axial
- Automatisation AT avec écran tactile
- Rotation de vitesse intelligente
- Fonctions de sélection de jus
- Unité d'accueil avec vanne à membrane à pincement
- Commande manuelle séparée du pressoir
- Cordon de sécurité avec enclenchements des deux côtés et à l'arrière du pressoir
- Grande ouverture de porte sur le cylindre
- Réservoir de collecte hermétiquement fermé avec porte d'inspection
- Ouverture centrale des côtés supérieurs
- Ouverture centrale des côtés inférieurs
- Système INERTIS : Le système à gaz inerte permet de presser les raisins sous atmosphère contrôlée, évitant ainsi au jus d'entrer en contact avec l'oxygène pendant le processus

Options

- Vanne pneumatique (à pincement) pour chargement axial
- Télécommande
- Système de pesage
- Alarme acoustique sur chargement central
- Canaux de drainage sur charnières
- Chemise de refroidissement sur le cylindre — non isolée
- Plateforme d'escalier
- Mouvement motorisé du pressoir
- Trémie de chargement en hauteur
- Fouloir avec trémie de chargement en hauteur
- Surveillance et régulation du pH en ligne



Données techniques



		VP21i	VP26i	VP32i	VP44i	VP52i	VP60i	VP80i	VP100i	VP120i	VP150i
Volume du cylindre Vc	L	2100	2600	3200	4400	5200	6000	8000	10000	12000	15000
Longueur x largeur (porte) L x W	mm	730 x 440									
Diamètre de l'évier Ds	Ø	1¼"	1¼"	1¼"	1½"	1½"	1½"	1½"	2"	2"	2"
Volume d'évier Vs	L	180	200	200	380	380	380	600	600	700	700
Longueur avec chargement axial Lc	mm	3670	3840	4340	4580	5080	5660	5550	6550	6200	6700
Longueur L	mm	3180	3370	3870	4100	4600	4980	4900	5900	5550	6050
Largeur W	mm	1600	1720	1760	2000	2000	2000	2360	2360	2450	2450
Hauteur H	mm	2220	2330	2330	2670	2670	2670	3120	3120	3450	3450
Hauteur de déchargement de marc Hc	mm	850	850	850	1000	1000	1000	1150	1150	1150	1150
Alimentation avec compresseur intégré	kW	5	6	7	8,5	12,2	12,2	23	23	27	32
Poids sec	kg	950	1200	1370	1630	2130	2530	3700	3950	4800	5330
Raisins entiers – chargement par ouverture de porte	kg	1150-1600	1430-2000	1760-2500	2400-3430	2860-4050	3300-4680	4400-6240	5500-7800	6600-9360	8250-11700
Raisins frais égrappés – chargement axial	kg	3880-5300	4800-6550	5920-8000	8140-11000	9600-13100	11100-15120	14800-20160	18500-25200	22200-30250	27700-37800
Raisins fermentés – chargement axial	kg	5450-7350	6750-9100	8320-11200	11440-15400	13520-18200	15600-21000	20800-28000	26000-35000	31200-42000	39000-52500

Fonctionnalités standard et suppléments

Caractéristiques et options	VP21i	VP26i	VP32i	VP44i	VP52i	VP60i	VP80i	VP100i	VP120i	VP150i
Entièrement en acier inoxydable, cadre soudé sablé, cylindre et porte coulissante	√	√	√	√	√	√	√	√	√	√
Roulettes pivotantes à double frein	√	√	√	√	√	√	○	X	X	X
Interrupteur de niveau pour le fonctionnement de la pompe a jus	√	√	√	√	√	√	√	√	√	√
Inverseur pour la rotation du cylindre	√	√	√	√	√	√	√	√	√	√
Membrane supérieure en PVC	√	√	√	√	√	√	√	X	X	X
Membrane en polyuréthane	○	○	○	○	○	○	○	√	√	√
Compresseur à palettes BECKER silencieux (m ³ /h)	60		80	100	140		250		400	
Pompe a vide gonflage rapide SRAML : jusqu'à +0,2 bar	√	√	√	√	X	X	X	X	X	X
Pompe a vide aspirateur à membrane rapide SRAML	√	√	√	√	X	X	X	X	X	X
Pompe a vide professionnel sous vide et pression Becker : jusqu'à +0,3 bar	X	X	X	X	√	√	√	√	√	√
Entièrement automatique avec automatisation AT à écran tactile 25,4 cm (10 programmes de pressage préinstallés, programmables individuellement)	√	√	√	√	√	√	√	√	√	√
Commande manuelle séparée de la presse	√	√	√	√	√	√	√	√	√	√
Cordon de sécurité avec verrouillages des deux côtés	√	√	√	√	√	√	√	√	√	√
Portes coulissantes avec entraînement pneumatique et joint gonflable	X	X	X	X	X	X	√	√	√	√
Réservoir de collecte hermétiquement fermé et avec porte d'inspection	√	√	√	√	√	√	√	√	√	√
Unité d'accueil avec vanne à membrane à pincement	√	√	√	√	√	√	√	√	√	√
Sortie centrale du jus du cylindre	√	√	√	√	√	√	√	√	√	√
Presse élevée	√	√	√	√	√	√	√	√	√	√
Panneau latéral supérieur pour ouverture des deux côtés	√	√	√	√	√	√	√	√	√	√
Panneau latéral inférieur pour ouverture des deux côtés	√	√	√	√	√	√	√	X	X	X
Chargement axial en différentes tailles : DN100	√	√	√	√	√	√	√	√	√	√
Chargement axial en différentes tailles : DN120	○	○	○	○	○	○	○	○	○	○
Raccordement électrique : 3x400 V/ 50 Hz	√	√	√	√	√	√	√	√	√	√
Autre alimentation électrique	○	○	○	○	○	○	○	○	○	○
Suppléments sur demande	√	√	√	√	√	√	√	√	√	√

√ De serie

○ En option

X Non disponible

Les images sont présentées à titre indicatif seulement. Bien que nous essayions de nous assurer que les informations sur les produits publiées ici sont exactes à tout moment, nous ne sommes pas responsables des erreurs typographiques et autres pouvant apparaître dans le contenu. ©Tous droits réservés.



Sraml d.o.o.
Podnanos 66b
SI-5272 Podnanos
Slovénie
TVA: SI 77762614
E info@sraml.com
T +386 5 368 6116
www.sraml.com

Barison Industry
CRAFT YOUR PASSION

Barison Industry
Via Vienna 14,16,50
ZI SPINI settore D
38121 Gardolo (TN)
P.IVA: IT01099410225
E info@barisonindustry.com
T +39 0461178800
www.barisonindustry.com


REGARDEZ
NOTRE VIDÉO !

