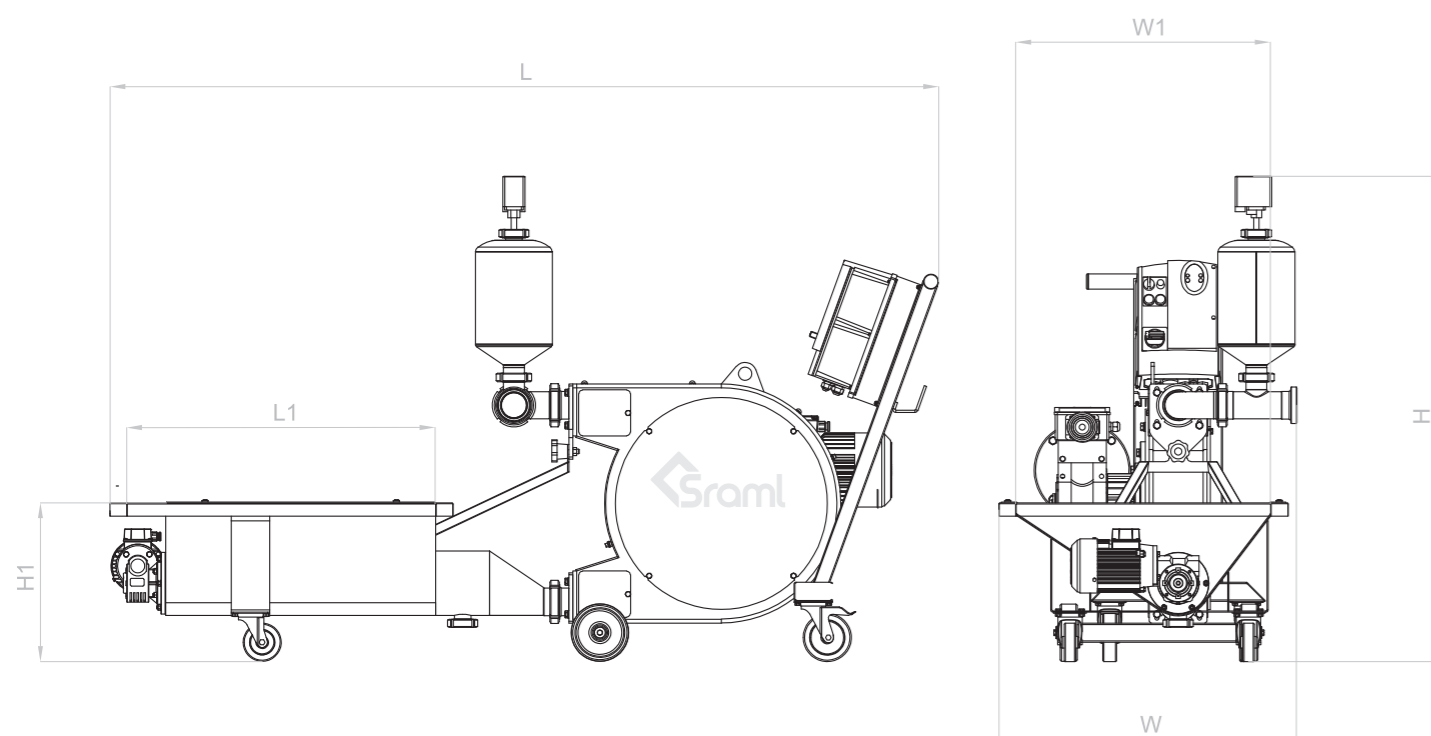
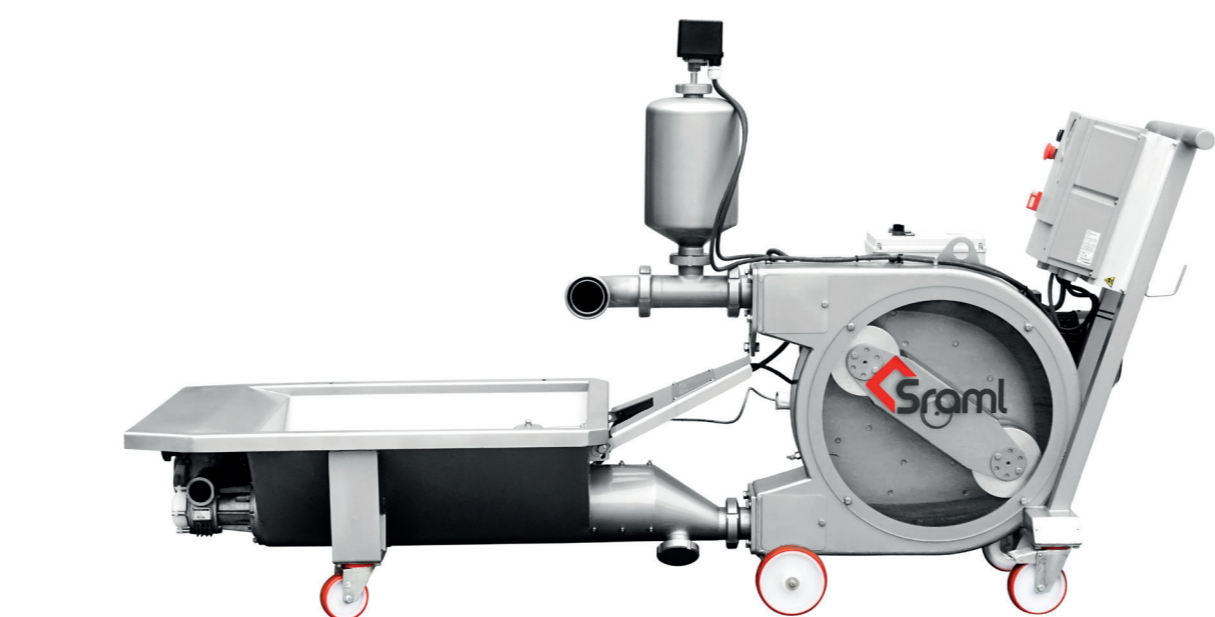


Données techniques



		MPP 5	MPP 8.5	MPP 14	MPP 18.5
<b>Longueur x Largeur x Hauteur L x W x H</b>	mm	2025x750x1045	2150x750x1275	2265x750x1455	2370x750x1500
<b>Longueur x Largeur x Hauteur de la trémie L1 x W1 x H1</b>	mm	890 x 750 x 420		890 x 750 x 450	
<b>Capacité de raisins entiers</b>	kg/h	jusqu'à 3500	jusqu'à 6000	jusqu'à 10000	jusqu'à 13000
<b>Capacité de raisins égrappés frais</b>	kg/h	jusqu'à 5000	jusqu'à 8500	jusqu'à 14000	jusqu'à 18500
<b>Capacité de masse fermentée</b>	kg/h	ne convient pas	jusqu'à 3500	jusqu'à 6000	jusqu'à 8000
<b>Pression</b>	bar	3			
<b>Amorçage automatique</b>	bar	-0,7			
<b>Raccord de sortie</b>		DN50 DIN	DN65 DIN	DN80 DIN	
<b>Vitesse du rotor</b>	rpm	10-75		10-60	10-75
<b>Poids</b>	kg	175	260	365	395
<b>Puissance installée</b>	kW	2,05	3,55	4,75	6,25
<b>Tension d'alimentation</b>		3/N/PE ~ 400/230 V 50 Hz			
<b>Mécanique Protection</b>		IP55			



Pompe péristaltique SRAML et Égrappoir SRAML

Pompes péristaltiques

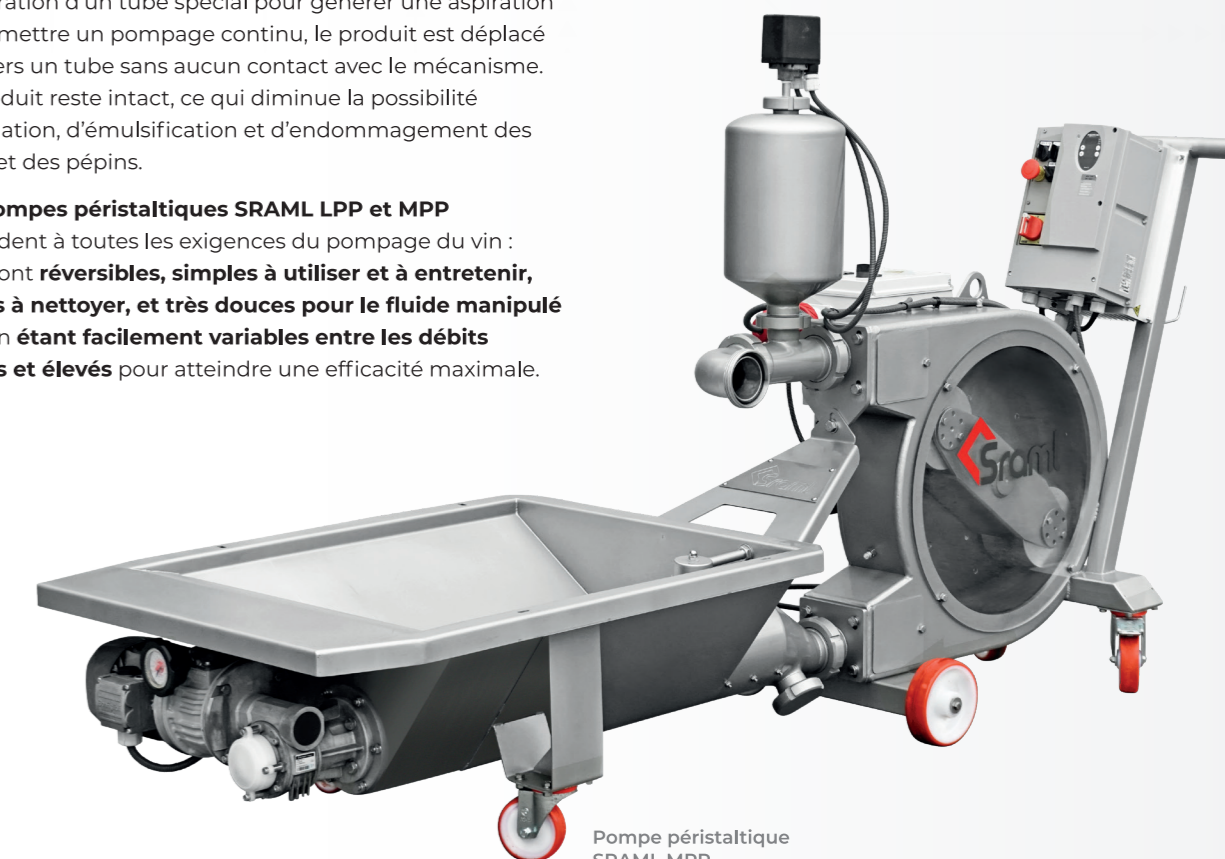
Les pompes péristaltiques SRAML assurent un transfert délicat et précis de liquides plus ou moins denses, semi-solides (par exemple : raisins broyés, raisins égrappés, raisins en fermentation, moût).

Une application de pompage douce et précise fournit une quantité exacte de volume à pomper par rotation d'arbre. En raison de l'alternance entre la compression et la libération d'un tube spécial pour générer une aspiration et permettre un pompage continu, le produit est déplacé à travers un tube sans aucun contact avec le mécanisme. Le produit reste intact, ce qui diminue la possibilité d'oxydation, d'émulsification et d'endommagement des baies et des pépins.

Les pompes péristaltiques SRAML LPP et MPP répondent à toutes les exigences du pompage du vin : elles sont réversibles, simples à utiliser et à entretenir, faciles à nettoyer, et très douces pour le fluide manipulé tout en étant facilement variables entre les débits faibles et élevés pour atteindre une efficacité maximale.



Pompe péristaltique SRAML LPP



Pompe péristaltique SRAML MPP

Les images sont présentées à titre indicatif seulement. Bien que nous essayions de nous assurer que les informations sur les produits publiées ici sont exactes à tout moment, nous ne sommes pas responsables des erreurs typographiques et autres pouvant apparaître dans le contenu. \*Tous droits réservés.





# Pompe péristaltique LPP avec pinces DN

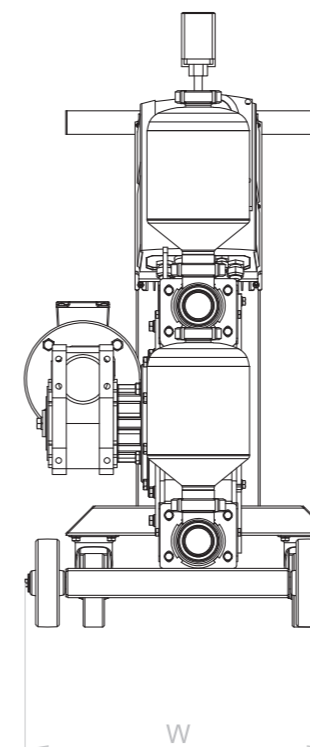
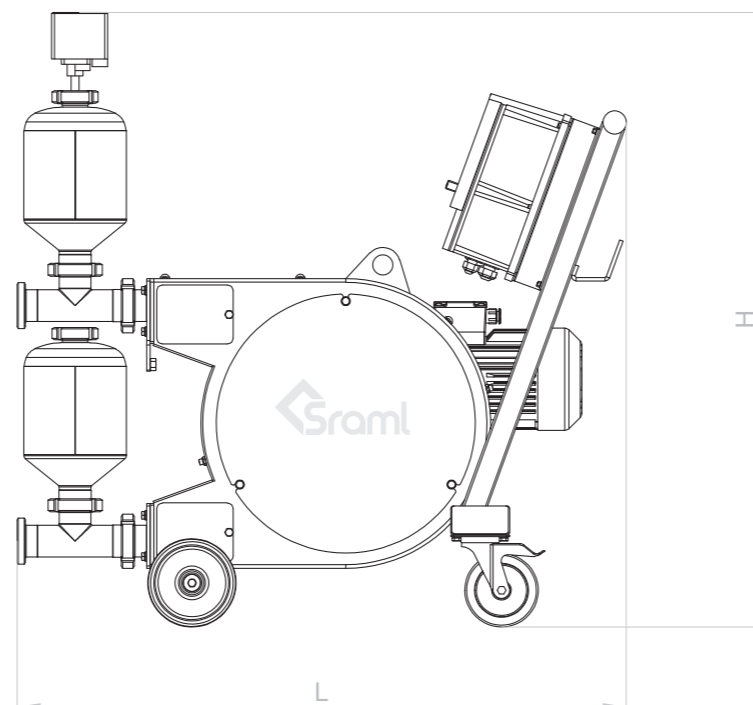
Réversibles pour fonctionner dans les deux sens, simples à utiliser, faciles à nettoyer et très douces pour le fluide pompé, les pompes péristaltiques SRAML LPP avec une pince de fixation DN sont conçues pour toutes les applications de pompage de liquide, même dans les cas nécessitant l'application d'un débit ou d'une pression élevée.

Équipée d'une unité de serrage DN, d'un pressostat et d'un inverseur, la pompe péristaltique SRAML LPP prend en charge un transfert continu et homogène sans contact entre le produit et les composants d'entraînement mécanique, en gardant le liquide intact.

Alors que le régulateur de fréquence permet un réglage précis du débit pour un dosage précis du produit, sa grande capacité d'auto-amorçage garantit que la pompe peut fonctionner à sec sans dommages sérieux. Le pressostat, installé sur la chambre de compensation, protège la pression de sortie des surcharges.

Disponibles en différents modèles et options complémentaires, telles que télécommande ou trémie d'alimentation, les pompes péristaltiques LPP peuvent transférer jusqu'à 30 000 L de liquide par heure et sont indispensables à la réussite de toute opération de cave.

## Données techniques



### Les caractéristiques de la pompe péristaltique SRAML LPP comprennent :

- Transfert très efficace de liquides
- L'application d'un débit et d'une pression élevés
- Facilement variable entre les débits faibles et élevés pour une efficacité maximale
- Capacité de pompage jusqu'à 30 000 L par heure
- Haute capacité d'auto-amorçage

## Spécifications du produit

### Caractéristiques principales

- Convient pour le transfert de liquides (jus et vin)
- Structure en acier inoxydable AISI304 avec tube EPDM non toxique pour une hygiène parfaite
- Surface intérieure parfaitement lisse pour d'excellentes performances
- Le rotor en rotation presse à plusieurs reprises le tube entre 2 rouleaux (3 rouleaux sur demande) et le corps de pompe
- Le processus de pompage est doux et délicat — le fluide pompé et les pièces mécaniques n'entrent pas en contact
- Réversible : le produit peut couler dans les deux sens
- Livré avec deux chambres de compensation pour assurer un débit constant et un pressostat en sortie pour protéger la pompe des surcharges
- Auto-amorçant pour fonctionner à sec sans aucun dommage
- Coffret électrique avec régulateur de fréquence pour le contrôle de la vitesse

- Monté sur un chariot avec deux roues fixes et deux roulettes pivotantes à double frein pour être déplacé facilement dans la cave
- Conception hygiénique et simple et dimensions compactes pour un démontage et un nettoyage facile
- Livré avec un câble d'alimentation de 5 m
- Coffret électrique avec bouton MARCHÉ/ARRÊT, bouton poussoir d'arrêt d'urgence et régulation de vitesse du variateur

### Options

- Télécommande
- Alimentation électrique différente

### Modèles LPP 20-120, LPP 30-200 et LPP 40

- Rotor à 3 roues

# Pompe péristaltique MPP

Équipées d'une trémie et d'une vis d'alimentation pour permettre un dosage égal du produit à la pompe, les pompes péristaltiques SRAML MPP constituent l'outil parfait pour collecter les baies, la purée ou la masse de fermentation, déplaçant doucement le produit d'une phase de traitement à l'autre.

La pompe péristaltique SRAML MPP permet un transfert fluide et continu sans aucun contact entre le produit et les composants d'entraînement mécanique, en gardant le produit intact. Un inverseur est monté sur le moteur pour permettre un réglage précis du débit et un dosage précis.

La vis sans fin de la trémie d'alimentation collecte et alimente la pompe péristaltique MPP en masse de raisin à un débit régulier, déplaçant jusqu'à 18 500 kg de charge de raisin par heure. La trémie peut être facilement détachée de la pompe lorsqu'elle n'est pas nécessaire, par exemple pour pomper des liquides.

Disponible en différents modèles et accessoires supplémentaires, la série de pompes MPP est auto-amorçante pour fonctionner à sec sans endommager la pompe, réversible pour fonctionner dans les deux sens, simple à utiliser, facile à nettoyer et très douce pour le fluide étant pompé.

### Les caractéristiques de la pompe péristaltique SRAML MPP comprennent :

- Transfert très efficace des baies, de la purée, de la masse de fermentation ainsi que des liquides
- Trémie avec vis d'alimentation pour un dosage égal — facilement détachable lors du pompage de liquides
- Facilement variable entre les débits faibles et élevés pour une efficacité maximale
- Capacité de pompage jusqu'à 18 500 kg par heure
- Haute capacité d'auto-amorçage

## Spécifications du produit

### Caractéristiques principales

- Convient à une large gamme de contenus, par exemple : raisin frais égrappé, raisin entier, masse, jus et vin
- Structure en acier inoxydable AISI304 avec tube EPDM pour une hygiène parfaite
- Surface intérieure parfaitement lisse pour d'excellentes performances
- Le rotor en rotation presse à plusieurs reprises le tube entre 2 rouleaux (3 rouleaux sur demande) et le corps de pompe
- Le processus de pompage est doux et délicat — le fluide pompé et les pièces mécaniques n'entrent pas en contact
- La trémie, fixée au corps de la pompe au moyen d'une unité de serrage DN, est livrée avec une vis d'alimentation et un entraînement par moteur indépendant pour fournir un dosage égal du fluide à la pompe.
- La trémie d'alimentation est très facile à retirer. Une fois retirée, la pompe peut être utilisée pour pomper des liquides.
- Livré avec deux chambres de compensation pour assurer un débit constant et un pressostat en sortie pour protéger la pompe des surcharges
- Écoulement réversible : le produit peut couler dans les deux sens
- Auto-amorçant jusqu'à 7 m sous le niveau de la pompe

- Coffret électrique avec régulateur de fréquence pour le contrôle de la vitesse
- Monté sur un chariot avec deux roues fixes et deux roulettes pivotantes à double frein pour être déplacé facilement dans la cave
- Conception hygiénique et simple et dimensions compactes pour un démontage et un nettoyage facile
- Livré avec un câble d'alimentation de 5 m

### Options

- Télécommande
- Alimentation électrique différente

### Modèles avec trémie MPP

- Sondes de niveau (min-max)
- Rotation inverse de la vis
- Vis pour trémie avec inverseur

### Modèles MPP 8.5, MPP 14 et MPP 18.5

- Rotor à 3 roues

		LPP 5-40	LPP 10-70	LPP 20-120	LPP 30-200	LPP 40-300
<b>Longueur x Largeur x Hauteur L x W x H</b>	mm	905×465×910	1035×520×1060	1165×550×1185	1368×715×1470	1470×725×1520
<b>Capacité</b>	L/h	500-4000	1000-7000	2000-12000	3000-20000	4000-30000
<b>Pression</b>	bar	3				
<b>Amorçage automatique</b>	bar	-0,7				
<b>Raccord d'admission</b>		DN40 DIN	DN50 DIN	DN65 DIN	DN80 DIN	
<b>Raccord de sortie</b>		DN40 DIN	DN50 DIN	DN65 DIN	DN80 DIN	
<b>Vitesse du rotor</b>	rpm	10-70	10-75		10-60	10-70
<b>Poids</b>	kg	90	120	195	300	340
<b>Puissance installée</b>	kW	1,1	1,5	3	4	5,5
<b>Tension d'alimentation</b>		3/N/PE ~ 400/230 V 50 Hz				
<b>Mécanique Protection</b>		IP55				